

CAROTTIERS

Carottier double type T2
diamètre extérieur de 46 à 101 mm



Carottier double type T6
diamètre extérieur de 76 à 146 mm



Carottier simple type B
diamètre extérieur de 36 à 146 mm



Carottier double type T2
diamètre extérieur de 46 à 101 mm

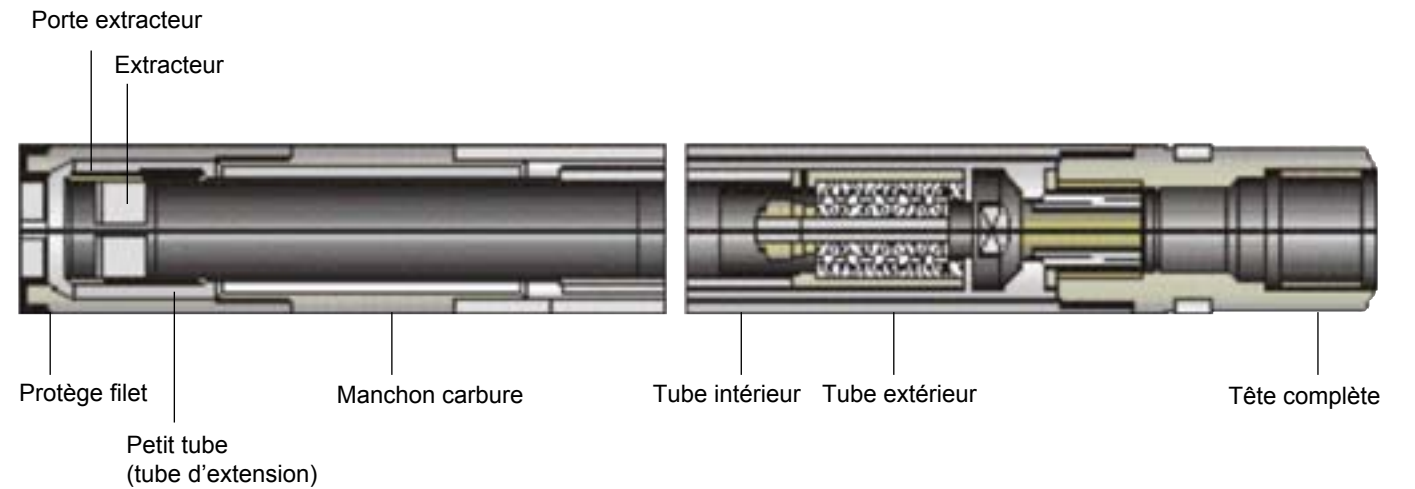


Les carottiers à double tube (intérieur et extérieur) sont conçus pour carotter dans tous les types de formations. L'espace annulaire présent entre les deux tubes permet le passage du fluide d'injection sans lavage de l'échantillon. L'air ou la boue de forage (à viscosité et densité faibles) peut également servir de fluide de forage et de refroidissement de la couronne.

De plus, le tube intérieur ne subit pas de rotation lorsqu'il est au contact de l'échantillon, évitant ainsi tout remaniement de la carotte dans le tube.

Les carottiers T2 sont fabriqués avec des tubes minces, permettant ainsi de réduire considérablement le coût du mètre foré, en gagnant en vitesse de pénétration ainsi qu'en coût d'outil diamanté.

Les caractéristiques mécaniques des composants du carottier sont supérieures aux exigences des normes en cours. Les dimensions (filetages, longueurs, diamètres) sont celles des standards de forages internationaux. Le diamètre de l'échantillon est le diamètre intérieur de la couronne.



DIMENSIONS (mm)	DIAMÈTRES					
	46	56	66	76	86	101
Diamètre extérieur couronne	46.0	56.0	66.0	76.0	86.0	101.0
Diamètre intérieur couronne	32.0	42.0	52.0	62.0	72.0	84.0
Diamètre extérieur tube extérieur	45.2	55.2	65.2	75.2	85.2	99.2
Diamètre intérieur tube extérieur	39.8	49.0	59.0	69.0	79.0	93.0
Diamètre extérieur tube intérieur	38.0	47.0	57.5	67.2	77.5	90.0
Diamètre intérieur tube intérieur	33.0	43.0	53.0	63.0	73.0	85.0
Masse (kg) - lg 1.5 m	11.8	14.9	18.3	22.8	24.3	34.6
Masse (kg) - lg 3.0m	19.1	24.2	29.3	36.3	44.4	52.20
Filetage de tête	42	50	50	50	50-60	50-60

(Autres filetages, nous consulter)

Carottier double type T6
diamètre extérieur de 76 à 146 mm

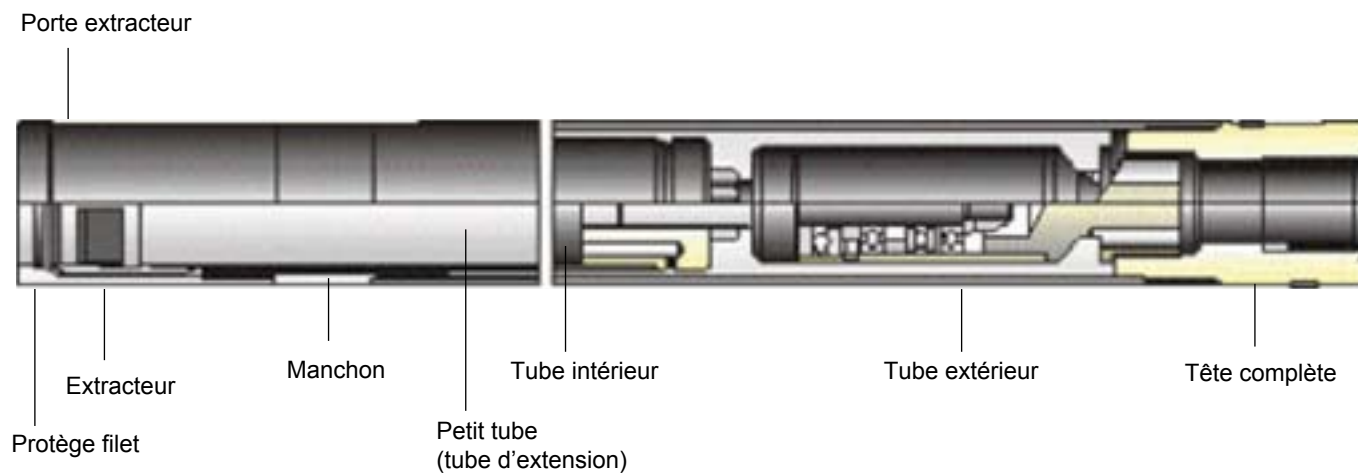


Les carottiers à double tube (intérieur et extérieur) sont conçus pour carotter dans tous les types de formations. L'espace annulaire présent entre les deux tubes permet le passage du fluide d'injection sans lavage de l'échantillon. L'air ou la boue peut également servir de fluide de forage et de refroidissement de la couronne.

De plus, le tube intérieur ne subit pas de rotation lorsqu'il est au contact de l'échantillon, évitant ainsi tout remaniement de la carotte dans le tube.

Enfin, les carottiers T6 peuvent être aisément modifiés en carottier à triple tube T6 Triplex ou en carottier à décharge faciale Triplex pour améliorer encore la récupération de la carotte (voir page 23).

Les caractéristiques mécaniques des composants du carottier sont supérieures aux exigences des normes en cours. Les dimensions (filetages, longueurs, diamètres) sont celles des standards de forages internationaux. Le diamètre de l'échantillon est le diamètre intérieur de la couronne.



DIMENSIONS (mm)	DIAMÈTRES					
	76	86	101	116	131	146
Diamètre extérieur couronne	76.0	86.0	101.0	116.0	131.0	146.0
Diamètre intérieur couronne	57.0	67.0	79.0	93.0	108.0	123.0
Diamètre extérieur tube extérieur	74.0	84.0	98.0	113.0	128.0	143.0
Diamètre intérieur tube extérieur	67.0	77.0	89.0	104.0	119.0	134.0
Diamètre extérieur tube intérieur	64.0	74.0	86.0	100.0	115.0	130.0
Diamètre intérieur tube intérieur	59.0	69.0	81.0	95.0	110.0	125.0
Masse (kg) - lg 1.5 m	29.0	34.0	47.0	61.0	71.0	94.0
Masse (kg) - lg 3.0 m	48.0	54.0	70.0	86.0	106.0	129.0
Filetage de tête	50	50-60	60-2'3/8	60-2'3/8	60-2'3/8	60-2'3/8

(Autres filetages, nous consulter)

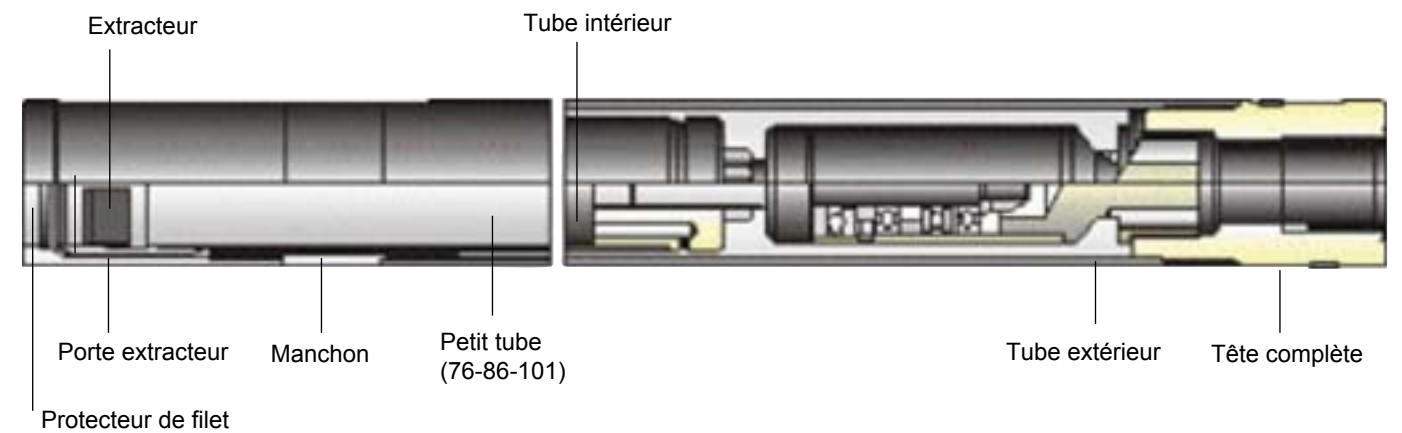
Carottier triple type T6 Triplex
diamètre extérieur de 86 à 146 mm

Certains sols graveleux, sableux, voire très fracturés, empêchent une bonne récupération de l'échantillon en utilisant un carottier double ordinaire.

En plus des méthodes connues (carottier battu, extracteur à panier, carottier à piston) qui peuvent affecter la qualité de l'échantillon, il est possible d'utiliser des carottiers "Triplex", qui sont des carottiers doubles de type T6 munis d'un troisième tube intérieur en PVC transparent.

Quelques modifications mineures permettent de transformer tout carottier T6 double en carottier Triplex : il suffit de remplacer la couronne, l'extracteur, le porte-extracteur et le petit tube (tube d'extension), et d'ajouter le tube PVC dans le tube intérieur.

Les caractéristiques mécaniques des composants du carottier sont supérieures aux exigences des normes en cours. Les dimensions (filetages, longueurs, diamètres) sont celles des standards de forage internationaux. Le diamètre de l'échantillon est le diamètre intérieur de la couronne.



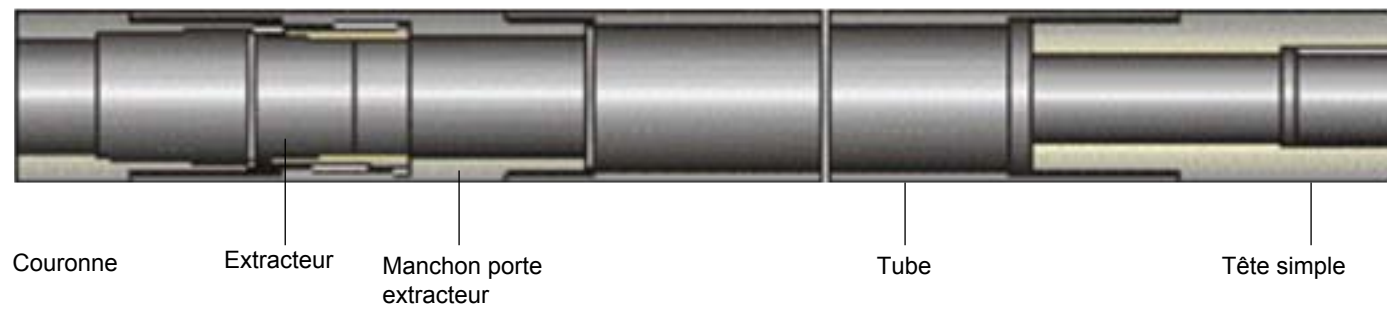
DIMENSIONS (mm)	DIAMÈTRES				
	86	101	116	131	146
Diamètre extérieur couronne	86.0	101.0	116.0	131.0	146.0
Diamètre intérieur couronne	64.0	76.0	90.0	103.5	118.0
Diamètre extérieur gaine PVC	68.5	80.5	94.5	109.5	124.0
Diamètre intérieur gaine PVC	66.5	78.5	92.5	106.5	121.0
Masse (kg) - lg 1.5 m	34.0	47.0	61.0	71.0	94.0
Masse (kg) - lg 3.0 m	54.0	70.0	86.0	106.0	129.0
Filetage tête	50-60	60-2'3/8	60-2'3/8	60-2'3/8	60-2'3/8

Carottier simple type B
diamètre extérieur de 36 à 146 mm



Les carottiers simple tube sont les plus simples. Ils sont constitués d'une tête de carottier (connexion au train de tiges), d'un tube, un manchon porte-extracteur, un extracteur de carotte, et d'une couronne.

Les caractéristiques mécaniques des composants du carottier sont supérieures aux exigences des normes en cours. Les dimensions (filetage, longueurs, diamètres) sont celles des standards de forage internationaux. Le diamètre de l'échantillon est le diamètre intérieur de la couronne.



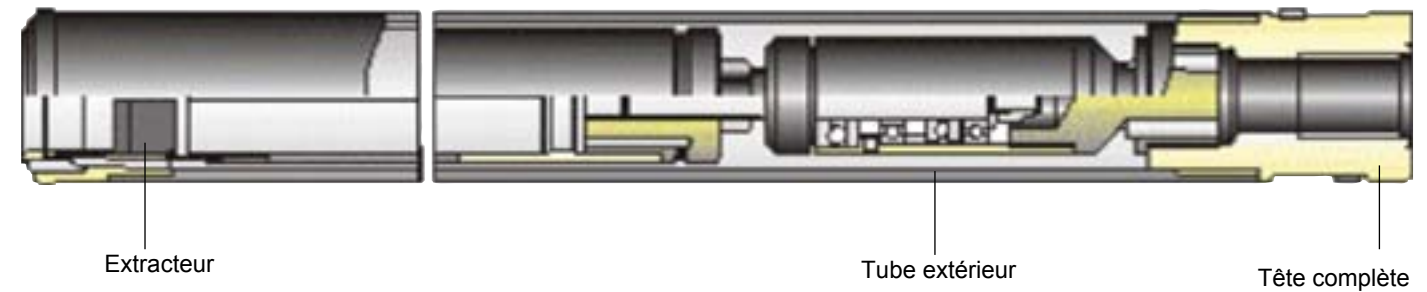
	DIAMÈTRES								
DIMENSIONS (mm)	46	56	66	76	86	101	116	131	146
Diamètre extérieur couronne	46.0	56.0	66.0	76.0	86.0	101.0	116.0	131.0	146.0
Diamètre intérieur couronne	32.0	42.0	52.0	62.0	72.0	87.0	102.0	117.0	132.0
Diamètre extérieur manchon	46.3	56.3	66.3	76.3	86.3	101.3	116.3	131.3	146.3
Diamètre extérieur tube	44.1	54.1	64.2	74.2	84.2	98.0	113.0	128.0	143.0
Diamètre intérieur tube	37.1	47.1	57.2	67.2	77.2	88.3	103.3	118.3	133.3
Masse (kg) - lg 1.5 m	6.4	8.6	10.7	12.8	15.9	23.3	27.2	33.7	39.2
Masse (kg) - lg 3.0 m	11.7	14.8	18.8	22.4	25.9	39.1	45.8	54.3	61.2
Filetage de tête	42	50	50	50	50	50	50	50	50

Carottier double type T6S
diamètre extérieur de 76 à 146 mm

Les carottiers à double tube T6S sont conçus pour carotter dans toutes les formations où la récupération des échantillons est la plus difficile. L'utilisation d'un tube intérieur fendu, en conjonction avec des couronnes à décharge faciale rend possible la récupération d'échantillons intacts, même dans des formations non consolidées.

L'espace annulaire présent entre les deux tubes permet le passage du fluide d'injection sans lavage de l'échantillon. L'air ou la boue peut également servir de fluide de forage et de refroidissement de la couronne.

De plus, le tube intérieur ne subit pas de rotation lorsqu'il est au contact de l'échantillon, évitant ainsi tout remaniement de la carotte dans le tube.



Dimensions :

	DIAMÈTRES					
DIMENSIONS (mm)	76	86	101	116	131	146
Diamètre extérieur couronne	76.0	86.0	101.0	116.0	131.0	146.0
Diamètre intérieur couronne	48.0	58.0	72.0	86.0	101.0	116.0
Diamètre extérieur tube extérieur	74.5	84.5	98.5	113.5	128.5	143.5
Diamètre intérieur tube extérieur	68.0	78.0	90.0	105.0	120.0	135.0
Diamètre extérieur tube intérieur	60.0	70.0	85.0	99.0	114.0	129.0
Diamètre intérieur tube intérieur	50.0	60.0	75.0	88.0	103.0	118.0
Masse (kg) - lg 1.5 m	29.0	34.0	47.0	61.0	71.0	94.0
Masse (kg) - lg 3.0 m	-	-	-	-	-	-
Filetage tête	50	50-60	60-2'3/8	60-2'3/8	60-2'3/8	60-2'3/8

(Autres filetages, nous consulter)